

Technisches Datenblatt

Produktmerkmale



Kombidämpfer STEAMBOX elektrisch 10x GN 2/1 automatische Wäsche Boiler 400 V

Modell

SAP -Code

00008522



- Dampftyp: Symbiotic - Kombination von Boiler und Spritzen (Patent)
- Anzahl der GN / en: 10
- GN / EN -Größe im Gerät [mm]: GN 2/1
- GN -Gerätetiefe: 65
- Steuertyp: Touchscreen + Knopf
- Bildschirmgröße: 9"
- Feuchtigkeitskontrolle: MeteoSystem - Regelung auf der Grundlage der direkten Messung der Feuchtigkeit in der Kammer (patentiert)
- Erweiterte Feuchtigkeitsanpassung: Steamtuner - 5-stufiges System der Einstellung der Dampfsättigung durch gesteuerte Kombination der Produktion mittels Boiler oder Sprühen
- Delta t -Wärmevorbereitung: Ja
- Automatisches Vorheizen: Ja
- Multi -Level -Kochen: Programm der Einschübe - Steuerung der Wärmebehandlung für jedes Gericht gesondert
- Türverfassung: abgelüftetes Sicherheits-Doppelglas, zur einfachen Reinigung zerlegbar

SAP -Code	00008522	Dampftyp	Symbiotic - Kombination von Boiler und Spritzen (Patent)
Netzbreite [MM]	1120	Anzahl der GN / en	10
Nettentiefe [MM]	845	GN / EN -Größe im Gerät [mm]	GN 2/1
Nettohöhe [MM]	1115	GN -Gerätetiefe	65
Nettogewicht / kg]	220.00	Steuertyp	Touchscreen + Knopf
Power Electric [KW]	28.300	Bildschirmgröße	9"
Wird geladen	400 V / 3N - 50 Hz		

Technisches Datenblatt

Technische Zeichnung

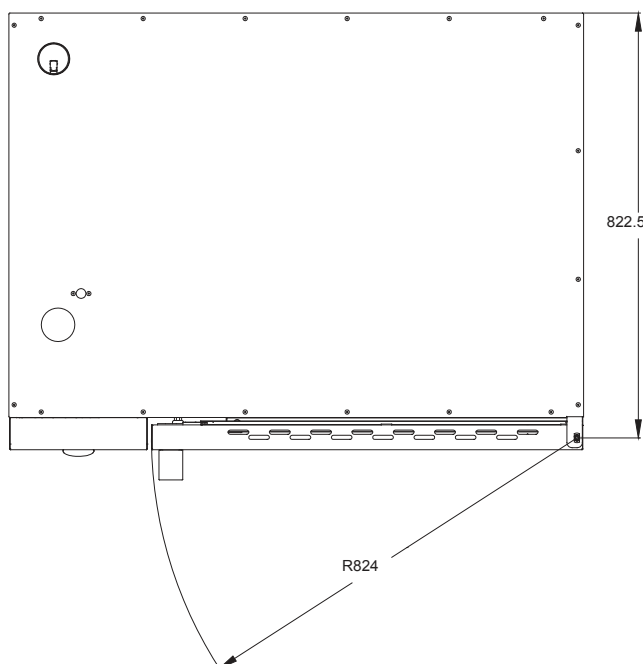
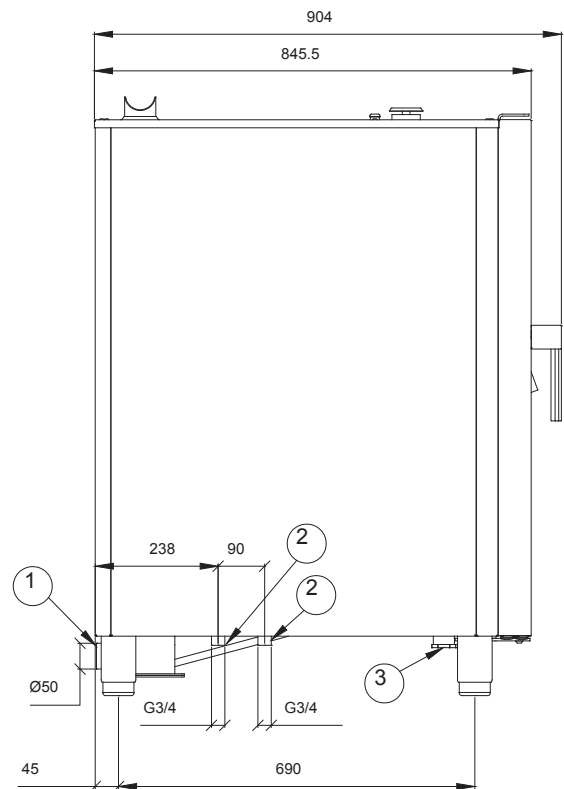
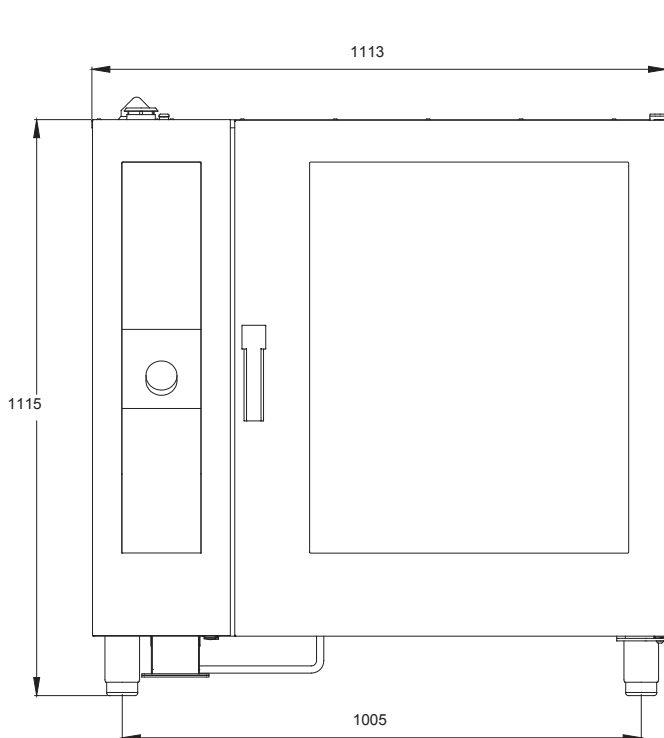


Kombidämpfer STEAMBOX elektrisch 10x GN 2/1 automatische Wäsche Boiler 400 V

Modell

SAP -Code

00008522



- ① DRAIN
- ② WATER INLET
- ③ POWER SUPPLY



Kombidämpfer STEAMBOX elektrisch 10x GN 2/1 automatische Wäsche Boiler 400 V

Modell

SAP -Code

00008522

1

Symbiotisches System der Dampfentwicklung

Gleichzeitige Verwendung von „Direktspray“ und Kessel, die 100% Feuchtigkeit oder deren Regulierung aufrechterhalten

Das einzige „schlanke“ Konvektion auf dem Kesselmarkt

- Zubereiten verschiedener Gerichte und Arten des Kochens in einer Umgebung, die genau für ein bestimmtes Essen oder eine bestimmte Gericht eingerichtet ist

2

Touchscreen -Anzeige

Einfache intuitive Kontrolle mit einzigartigen Piktogrammen, alles in Tschechisch

Möglichkeit, voreingestellte Programme oder manuelle Steuerung zu verwenden

- Hilfe beim Kochen und weniger erfahrenen Köchen
- Möglichkeit des sicheren Kochens auch ohne den Operator
- Erstellen Sie Ihre eigenen Rezepte

3

Meteo -System

Patentiertes Hirschmessungsdekret im Echtzeit- und Dampfmodus nur auf dem Markt

- Genaue Informationen zum Betrieb der Dampfsättigung im Kochraum

4

Dampftuner

Steuerelemente, die die genaue Dampfsättigung in der Kochkammer im Kochvorgang ermöglichen

- Möglichkeit, verschiedene Arten von Küchengerichten zu kochen, von sehr feuchtem Dampf bis zu typischen tschechischen Gerichten bis hin zu wenig gesättigten Dampf für die französische Küche.

5

Durchgangstür

Die Tür ist auch auf der Rückseite des Konvektions-Finishs mit einer vollständigen Kontrolle über den „Küchenchef“ gebaut. ermöglicht es Ihnen, den Abgabebereich und die Küche festzuziehen

- Ein Koch kann Gerichte über einem Convectionctor „freigeben“
- Der Kunde sieht die Fertigstellung und Wartung der Gerichte in der Abgabe

6

Backbehandlung von Küken

Die Kammer des Convectionctors ist an die Sammlung von gepflügtem Fett angepasst. Die Maschine wird durch einen Behälter für die Fettsammlung ergänzt

- Fett fließt nicht in den Abwasserkanal
- zerstört nicht das Abfallsystem der Maschine

7

Kit von zwei Maschinen übereinander

Ein Verbindungssatz, mit dem Sie zwei Maschinen übereinander bauen können

Verbindet Verbindungen, Einlass, Abfall und Belüftung des unteren Konvektors

- ermöglicht dem Benutzer, zwei Maschinen in kleinere Räume zu platzieren und somit die Produktion zu erhöhen. Ein Koch kann zwei verschiedene Gerichte gleichzeitig einstellen

8

Premiere

Der einzige Brenner mit einem Turbo durch Schieben von Gas mit Luft auf dem Markt

Die Struktur des Brenners zu „V“, der Backfülle und Schlagen verhindert

Dieses Design spart 30 % Gas im Vergleich zu herkömmlichen Brennern

- Eine schnellere Wärme beginnt eine bequemere Kontrolle

9

Automatisches Waschen

Integriertes Kammerwaschsystem

Möglichkeit, Flüssigkeits- und Tablettenwaschmittel zu verwenden

Möglichkeit, Essig als Spülmittel zu verwenden

Das System wünscht sich auch Mikroköder

- Die Kammer des Konvektors wird beispielsweise über Nacht ohne Vorhandensein des Bedieners gewaschen
- System Dwwar Micro -Tailer ohne Dienstintervention erforderlich
- Die Kammer wird in einer dauerhaften 100% hygienischen Qualität gehalten

Technisches Datenblatt

technische Parameter



Kombidämpfer STEAMBOX elektrisch 10x GN 2/1 automatische Wäsche Boiler 400 V

Modell

SAP -Code

00008522

1. SAP -Code:

00008522

2. Netzbreite [MM]:

1120

3. Nettentiefe [MM]:

845

4. Nettohöhe [MM]:

1115

5. Nettogewicht / kg]:

220.00

6. Bruttobreite [MM]:

1320

7. Grobtiefe [MM]:

1130

8. Bruttohöhe [MM]:

1240

9. Bruttogewicht [kg]:

230.00

10. Gerätetyp:

Elektrisches Gerät

11. Power Electric [KW]:

28.300

12. Wird geladen:

400 V / 3N - 50 Hz

13. Material:

AISI 304

14. Die Außenfarbe des Geräts:

Edelstahl

15. Verstellbare Füße:

Ja

16. Feuchtigkeitskontrolle:

MeteoSystem - Regelung auf der Grundlage der direkten Messung der Feuchtigkeit in der Kammer (patentiert)

17. Verfügbarkeit stapeln:

Ja

18. Steuertyp:

Touchscreen + Knopf

19. Weitere Informationen:

Möglichkeit der umgekehrten Türöffnung - Griff auf der rechten Seite (ist bei der Bestellung anzugeben)

20. Dampftyp:

Symbiotic - Kombination von Boiler und Spritzen (Patent)

21. Schornstein für die Feuchtigkeitsextraktion:

Ja

22. Verzögerter Start:

Ja

23. Bildschirmgröße:

9"

24. Delta t -Wärmevorbereitung:

Ja

25. Automatisches Vorheizen:

Ja

26. Automatische Kühlung:

Ja

Technisches Datenblatt

technische Parameter



Kombidämpfer STEAMBOX elektrisch 10x GN 2/1 automatische Wäsche Boiler 400 V

Modell

SAP -Code

00008522

27. Kaltes Rauch-Drogen-Funktion:

Ja

28. Einheitliche Veredelung von Mahlzeiten EasyService:

Ja

29. Nachtkochen:

Ja

30. Waschsystem:

geschlossen - effektive Nutzung des Wassers und der Spülchemie durch wiederholtes Umpumpen

31. Waschmitteltyp:

flüssiges Waschmittel + flüssiges Spülmittel/Essig oder Spültabletten

32. Multi -Level -Kochen:

Programm der Einschübe - Steuerung der Wärmebehandlung für jedes Gericht gesondert

33. Erweiterte Feuchtigkeitsanpassung:

Steamtuner - 5-stufiges System der Einstellung der Dampfsättigung durch gesteuerte Kombination der Produktion mittels Boiler oder Sprühen

34. Langsames Kochen:

ab 30 °C - Möglichkeit des Aufgehens des Teigs

35. Fan Stopp:

sofort beim Öffnen der Tür

36. Beleuchtungstyp:

LED-Beleuchtung in den Türen, zu beiden Seiten

37. Hohlraummaterial und Form:

AISI 304, mit gerundeten Ecken für das einfache Reinigen

38. Reversibler Lüfter:

Ja

39. Sustaince Box:

Ja

40. Heizelementmaterial:

Incoloy

41. Sonde:

Ja

42. Dusche:

manuell, aufwickelnd

43. Abstand zwischen den Schichten [mm]:

70

44. Räucherfunktion:

Ja

45. Innenbeleuchtung:

Ja

46. Wärmebehandlung mit niedriger Temperatur:

Ja

47. Anzahl der Fans:

1

48. Anzahl der Lüftergeschwindigkeiten:

6

49. Anzahl der Programme:

1000

50. USB-Anschluss:

Ja, für das Speichern der Rezepte und die Aktualisierung der Firmware

Technisches Datenblatt

technische Parameter



Kombidämpfer STEAMBOX elektrisch 10x GN 2/1 automatische Wäsche Boiler 400 V

Modell

SAP -Code

00008522

51. Türverfassung:

abgelüftetes Sicherheits-Doppelglas, zur einfachen
Reinigung zerlegbar

58. Anzahl der GN / en:

10

52. Anzahl der voreingestellten Programme:

100

59. GN / EN -Größe im Gerät [mm]:

GN 2/1

53. Anzahl der Rezeptschritte:

9

60. GN -Gerätetiefe:

65

54. Mindestvorrichtungstemperatur [° C]:

30

61. Lebensmittelregeneration:

Ja

55. Maximale Gerätetemperatur [° C]:

300

62. Querschnitt der Leiter CU [mm²]:

10

- Výkon (kW): 5,7-6,6 (230 V); 9,8-11 (400 V)

56. Geräteheiztyp:

Kombination von Dampf und Heißluft

63. Durchmesser Nominal:

DN 50

57. Haccp:

Ja

64. Wasserversorgungsanschluss:

3/4"